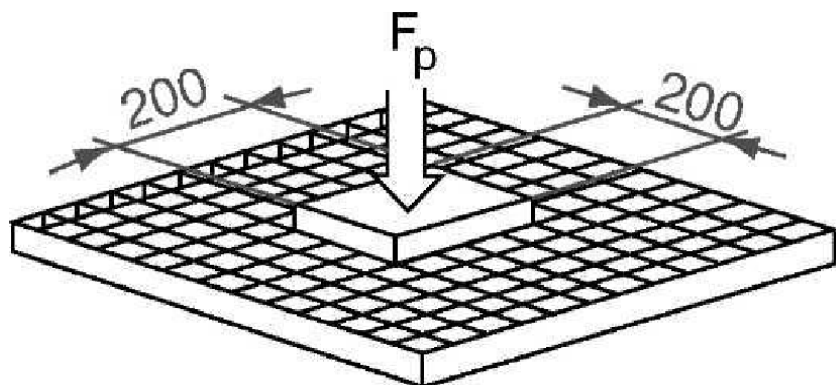


Допускаемые нагрузки на решетчатый настил по ТУ 25.11.23-228-00194429-2020

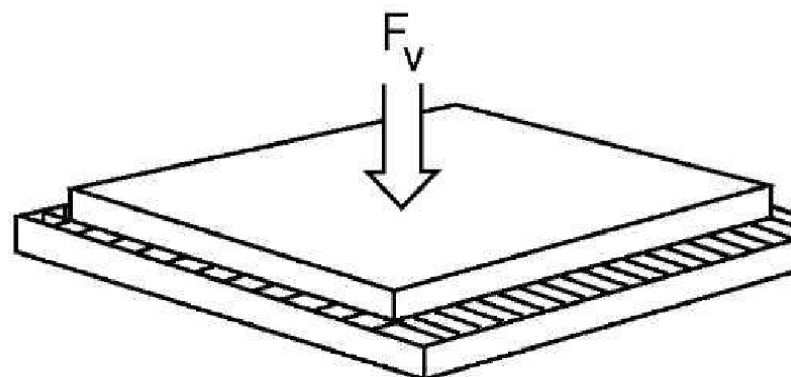
Пояснения к таблице нагрузок сварного решетчатого настила

Все данные в таблицах нагрузок рассчитаны для стали Ст3 либо ее аналогов.

Допускаемая нагрузка рассчитывается для двух основных схем нагружения:



F_p – значение сосредоточенной нагрузки (кг),
действующей на площадь 200×200 мм
 f_p – стрела прогиба (см) от нагрузки F_p



F_v – значение распределенной нагрузки (кг/м²)
 f_v – стрела прогиба (см) от нагрузки F_v

Размер ячейки	34,3 x 38	применяются значение из таблицы
	34,3 x 50 34,3 x 76 34,3 x 100	применяется коэффициент 0,95 от значений в таблице

Несущая полоса, мм	Шаг между опорами, мм																			
	Значение нагрузки	500	600	700	800	900	1000	1100	1200	1300	1400	1500	1600	1700	1800	1900	2000	2100	2200	
20×3	F _v	кг/м2	3072	2133	1567	1200	948	768	635	533	454	392	341	300	266	237	213	192	174	159
	f _v	см	0,2	0,29	0,39	0,51	0,64	0,79	0,96	1,14	1,34	1,56	1,79	2,03	2,29	2,57	2,87	3,17	3,5	3,84
	F _p	кг	258	206	172	148	129	115	103	94	86	80	74	69	64	61	58	54	52	49
	f _p	см	0,2	0,27	0,36	0,46	0,58	0,71	0,85	1	1,16	1,34	1,53	1,73	1,95	2,18	2,42	2,67	2,94	3,22
25×3	F _v	кг/м2	4792	3328	2445	1872	1479	1198	990	832	709	611	532	468	415	370	332	300	272	248
	f _v	см	0,16	0,23	0,31	0,41	0,51	0,63	0,77	0,91	1,07	1,24	1,43	1,62	1,83	2,05	2,29	2,54	2,8	3,07
	F _p	кг	400	320	267	229	200	178	161	146	133	123	115	107	100	94	89	84	80	76
	f _p	см	0,16	0,22	0,29	0,37	0,46	0,56	0,67	0,8	0,93	1,07	1,22	1,38	1,56	1,74	1,93	2,14	2,35	2,57
25×4	F _v	кг/м2	6390	4437	3260	2496	1972	1597	1320	1109	945	815	710	624	553	493	443	399	362	330
	f _v	см	0,16	0,23	0,31	0,41	0,51	0,63	0,77	0,91	1,07	1,24	1,43	1,62	1,83	2,05	2,29	2,54	2,8	3,07
	F _p	кг	534	427	356	306	267	237	214	194	178	165	153	142	133	125	119	112	107	102
	f _p	см	0,16	0,22	0,29	0,37	0,46	0,56	0,67	0,8	0,93	1,07	1,22	1,38	1,56	1,74	1,93	2,14	2,35	2,57
25×5	F _v	кг/м2	7987	5547	4075	3120	2465	1997	1650	1387	1182	1019	887	780	691	616	553	499	453	413
	f _v	см	0,16	0,23	0,31	0,41	0,51	0,63	0,77	0,91	1,07	1,24	1,43	1,62	1,83	2,05	2,29	2,54	2,8	3,07
	F _p	кг	667	534	445	381	344	297	267	243	222	206	191	178	167	157	148	140	133	127
	f _p	см	0,16	0,22	0,29	0,37	0,46	0,56	0,67	0,8	0,93	1,07	1,22	1,38	1,56	1,74	1,93	2,14	2,35	2,57
30×3	F _v	кг/м2	6912	4800	3527	2700	2133	1728	1428	1200	1022	882	768	675	598	533	479	432	392	357
	f _v	см	0,13	0,19	0,26	0,34	0,43	0,53	0,64	0,76	0,89	1,04	1,19	1,35	1,53	1,71	1,91	2,12	2,33	2,56
	F _p	кг	573	458	382	327	287	255	229	209	191	176	164	153	143	135	127	120	115	109
	f _p	см	0,13	0,18	0,24	0,31	0,39	0,47	0,56	0,66	0,77	0,89	1,02	1,16	1,3	1,45	1,61	1,78	1,96	2,15
30×4	F _v	кг/м2	9216	6400	4702	3600	2844	2304	1904	1600	1363	1176	1024	900	797	711	638	576	522	476
	f _v	см	0,13	0,19	0,26	0,34	0,43	0,53	0,64	0,76	0,89	1,04	1,19	1,35	1,53	1,71	1,91	2,12	2,33	2,56
	F _p	кг	764	611	509	439	382	340	306	278	255	235	218	204	191	180	169	161	153	146
	f _p	см	0,13	0,18	0,24	0,31	0,39	0,47	0,56	0,66	0,77	0,89	1,02	1,16	1,3	1,45	1,61	1,78	1,96	2,15
30×5	F _v	кг/м2	11520	8000	5878	4500	3556	2880	2380	2000	1704	1469	1280	1125	997	889	798	720	653	595
	f _v	см	0,13	0,19	0,26	0,34	0,43	0,53	0,64	0,76	0,89	1,04	1,19	1,35	1,53	1,71	1,91	2,12	2,33	2,56
	F _p	кг	956	764	636	545	478	425	382	348	319	294	273	255	239	225	213	201	191	182
	f _p	см	0,13	0,18	0,24	0,31	0,39	0,47	0,56	0,66	0,77	0,89	1,02	1,16	1,3	1,45	1,61	1,78	1,96	2,15
40×3	F _v	кг/м2	12288	8533	6269	4800	3793	3072	2539	2133	1818	1567	1365	1200	1063	948	851	768	697	635
	f _v	см	0,1	0,14	0,19	0,25	0,32	0,4	0,48	0,57	0,67	0,78	0,89	1,02	1,15	1,28	1,43	1,59	1,75	1,92
	F _p	кг	1002	802	669	573	501	445	401	364	334	308	287	267	251	236	223	211	201	191
	f _p	см	0,1	0,14	0,18	0,23	0,29	0,35	0,42	0,5	0,58	0,67	0,76	0,87	0,97	1,09	1,21	1,34	1,47	1,61
40×4	F _v	кг/м2	16374	11371	8354	6396	5054	4093	3383	2843	2422	2088	1819	1599	1416	1263	1134	1023	928	846
	f _v	см	0,1	0,14	0,19	0,25	0,32	0,4	0,48	0,57	0,67	0,78	0,89	1,02	1,15	1,28	1,43	1,59	1,75	1,92

Несущая полоса, мм	Шаг между опорами, мм																			
	Значение нагрузки	500	600	700	800	900	1000	1100	1200	1300	1400	1500	1600	1700	1800	1900	2000	2100	2200	
	F _p	кг	1335	1069	891	763	668	593	534	486	445	411	382	356	334	314	297	281	267	255
	f _p	см	0,1	0,14	0,18	0,23	0,29	0,35	0,42	0,5	0,58	0,67	0,76	0,87	0,97	1,09	1,21	1,34	1,47	1,61
40×5	F _v	кг/м2	20475	14219	10446	7998	6319	5119	4230	3555	3029	2612	2275	2000	1771	1580	1418	1280	1161	1058
	f _v	см	0,1	0,14	0,19	0,25	0,32	0,4	0,48	0,57	0,67	0,78	0,89	1,02	1,15	1,28	1,43	1,59	1,75	1,92
	F _p	кг	1670	1336	1113	954	835	742	682	607	557	514	477	445	418	393	371	351	334	318
	f _p	см	0,1	0,14	0,18	0,23	0,29	0,35	0,42	0,5	0,58	0,67	0,76	0,87	0,97	1,09	1,21	1,34	1,47	1,61
50×4	F _v	кг/м2	25590	17771	13056	9996	7898	6397	5287	4443	3785	3264	2843	2499	2214	1975	1772	1599	1451	1322
	f _v	см	0,08	0,11	0,16	0,2	0,26	0,32	0,38	0,46	0,54	0,62	0,71	0,81	0,92	1,03	1,15	1,27	1,4	1,54
	F _p	кг	2055	1644	1370	1174	1027	914	840	745	685	632	587	548	514	483	457	433	411	391
	f _p	см	0,08	0,11	0,15	0,19	0,23	0,28	0,34	0,4	0,46	0,54	0,61	0,69	0,78	0,87	0,97	1,07	1,18	1,29
50×5	F _v	кг/м2	31995	22219	16324	12498	9875	7999	6611	5555	4733	4081	3555	3125	2768	2469	2216	2000	1814	1653
	f _v	см	0,08	0,11	0,16	0,2	0,26	0,32	0,38	0,46	0,54	0,62	0,71	0,81	0,92	1,03	1,15	1,27	1,4	1,54
	F _p	кг	2569	2056	1713	1469	1285	1142	1050	934	856	791	734	685	643	606	571	541	514	489
	f _p	см	0,08	0,11	0,15	0,19	0,23	0,28	0,34	0,4	0,46	0,54	0,61	0,69	0,78	0,87	0,97	1,07	1,18	1,29
60×4	F _v	кг/м2	36864	25600	18808	14400	11378	9216	7617	6400	5453	4702	4096	3600	3189	2844	2553	2304	2090	1904
	f _v	см	0,07	0,1	0,13	0,17	0,21	0,26	0,32	0,38	0,45	0,52	0,6	0,68	0,76	0,86	0,96	1,06	1,17	1,28
	F _p	кг	2911	2329	1941	1664	1455	1294	1190	1058	970	896	831	777	728	685	647	613	582	555
	f _p	см	0,07	0,09	0,12	0,15	0,19	0,24	0,28	0,33	0,39	0,45	0,51	0,58	0,65	0,73	0,81	0,89	0,98	1,07
60×5	F _v	кг/м2	46080	32000	23510	18000	14222	11520	9521	8000	6817	5878	5120	4500	3986	3556	3191	2880	2612	2380
	f _v	см	0,07	0,1	0,13	0,17	0,21	0,26	0,32	0,38	0,45	0,52	0,6	0,68	0,76	0,86	0,96	1,06	1,17	1,28
	F _p	кг	3638	2911	2426	2079	1819	1617	1488	1323	1212	1120	1039	970	910	856	809	766	728	694
	f _p	см	0,07	0,09	0,12	0,15	0,19	0,24	0,28	0,33	0,39	0,45	0,51	0,58	0,65	0,73	0,81	0,89	0,98	1,07